

KOMFORT

Kotol peletový
MODEL 12, 18, 23



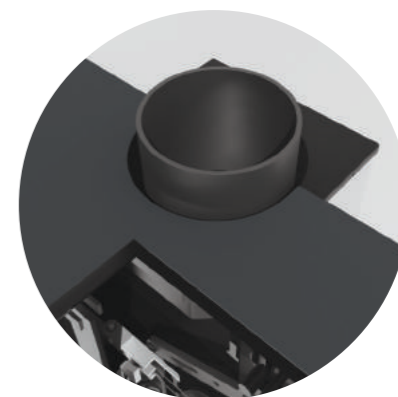
Viac informácií
nájdete tu



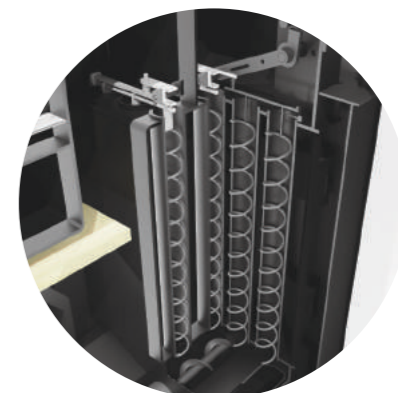
Dotykový regulátor kotla
Estyma IGNEO Touch

Séria automatických kotlov KOMFORT bola vytvorená s cieľom minimalizovať nutnú údržbu kotla užívateľom. Kotol je štandardne vybavený automatickým odstraňovaním popola a čistením výmenníka, vykonávané vo vhodných intervaloch v závislosti od intenzity a stupňa znečistenia výmenníka. Malé rozmery, najmä jeho výška a odvod spalín v hornej časti kotla dávajú množstvo možností jeho inštalácie aj v malej kotolni a vďaka použitiu množstva technických riešení obsluha je obmedzená na minimum. Výmenník kotla je vyrobený z kvalitnej ocele hrúbky 6 mm. Kotol je vybavený samočistiacim horákom na pelety FIREBLAST II a jeho chod je riadený reguláciou kotla Estyma IGNEO Touch s farebným dotykovým displejom. Komfort má postranný zásobník paliva, ktorého kapacitu je možné zvýšiť pomocou špeciálneho nadstavca. Kotol je kvalifikovaný ako zariadenie vyššieho štandardu vďaka zníženým emisiám prachu.

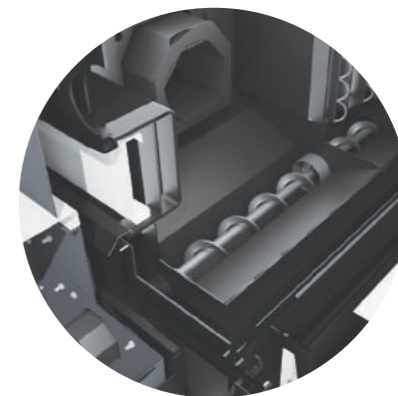
KOMFORT
STVORENÝ PRE
VAŠE POHODLIE.



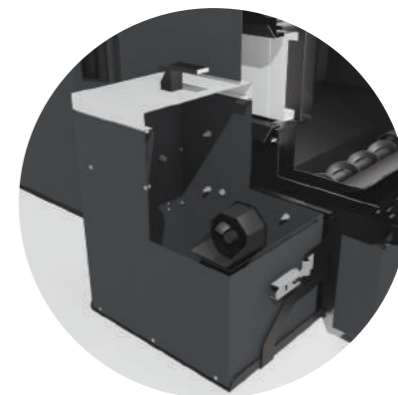
Dymovod v zadnej časti kotla
s vývodom dohora



Mechanizmus automatického
čistenia výmenníka



Mechanizmus
automatického odpopolenia



Nádoba na popol

EKO
dizajn

ECODESIGN
2020

5

trieda

PODĽA NORMY
EN 303-5:2012

A⁺

ENERGETICKÁ
TRIEDA

5

rokov

ZÁRUKA NA
VÝMENNÍK

6

mm

OCEĽ
VÝMENNÍKA

91

%

ÚČINNOSŤ
KOTLA

≤ 20

ZNÍŽENÉ EMISIE
PRACHU

KOMFORT

TECHNICKÉ PARAMETRE	KOMFORT 12	KOMFORT 18	KOMFORT 23
VÝKON	12 kW	18 kW	23 kW
EMISNÁ TRIEDA	5	5	5
ENERGETICKÁ TRIEDA	A+	A+	A+
ÚČINOSŤ	89 %	91 %	91 %
ROZSAH REGULÁCIE VÝKONU	3,6 ÷ 12 kW	5,4 ÷ 18 kW	6,9 ÷ 23 kW
PRACHOVÉ EMISIE	20 mg/m ³	20 mg/m ³	17 mg/m ³
VÁHA	484 kg	534 kg	605 kg
VÝHREVNÁ PLOCHA KOTLA	1,9 m ²	2,5 m ²	3,2 m ²
OBJEM VODNÉHO PRIESTORU	110 dm ³	130 dm ³	190 dm ³
KOMÍNOVÝ ŤAH	10 ÷ 20 Pa	10 ÷ 20 Pa	10 ÷ 20 Pa
MAX. PRACOVNÝ TLAK VODY		1,5 bar	
PRÍPOJKA KOTLA VYKUROVACEJ A VRATNEJ VODY		G 1 ½"	
ŠÍRKA (A)	1180 mm	1280 mm	1280 mm
HĽBKÁ (B)	1285 mm	1285 mm	1285 mm
VÝŠKA* (C/C2)	1125/1470 mm	1125/1470 mm	1135/1640 mm
VÝŠKA PO STRED DYMOVODU* (C1)	1120 mm	1120 mm	1320 mm
PRIEMER DYMOVODU	160 mm	160 mm	160 mm
OBJEM ZÁSOBNÍKA	115 (255) dm ³	115 (255) dm ³	180 (320) dm ³
ODBER ELEKTRICKEJ ENERGIE PREVODOVKA/VENTILÁTOR/ ZAPALOVAČ		100/45/300 W	

